

**HIKVISION®**



## **ПАСПОРТ ИЗДЕЛИЯ**

**Двухспектральная система слежения на основе обзорной и PTZ камер с ИК-подсветкой до 200м**

**DS-2TX3636-15A**



[www.hikvision.ru](http://www.hikvision.ru)

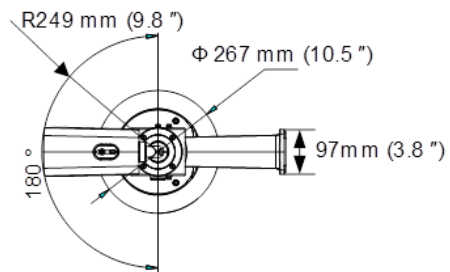
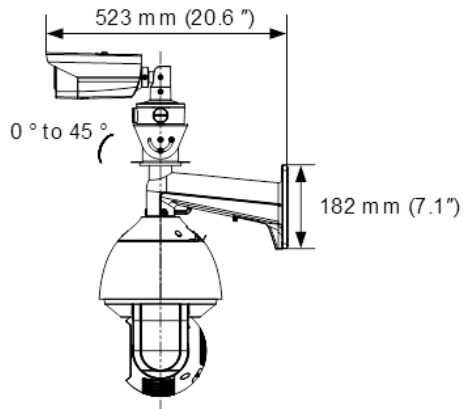
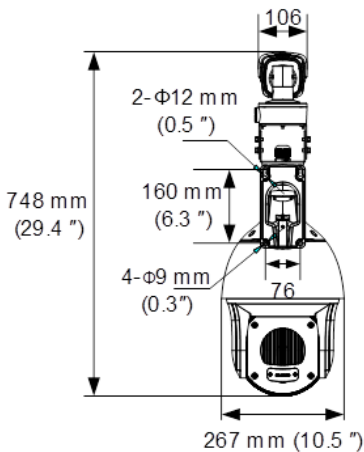
# DS-2TX3636-15A



## Общая информация

- Тепловизионная и светочувствительная матрицы с разрешением 384×288 и 1920×1080 соответственно
- Обнаружение транспорта/человека на расстоянии 1353/441м
- Smart видеоаналитика
- PTZ: слот для microSD/SDHC до 128Гб
- Тепловизор: слот для microSD/SDHC до 64Гб
- ИК-подсветка до 200м
- Широкий температурный диапазон: -40 °C – 66 °C
- IP66
- Питание AC24В

## Размеры



\*Изображения и спецификации могут быть изменены без дополнительного уведомления.

\*За подробной информацией обращайтесь к вашему персональному менеджеру

## Спецификации

	DS-2TX3636-15A
Камера	
Тепловизионная матрица	Неохлаждаемый микроболометрический сенсор
Спектральный диапазон	8 ~ 14мкм
Температурная чувствительность	< 40мк[ @25°C, F#=1.0]
Размер объекта обнаружения	Человек: 1.8м × 0.5м, транспорт: 1.4м × 4м
Объектив тепловизора	15 мм@F1.0
Угол обзора тепловизора	24.55° × 18.54°
Пространственное разрешение	1.13
Дальность обнаружения транспорт/человек	1353/441м
Дальность распознавания транспорт/человек	338/110м
Дальность идентификации транспорт/человек	169/55м
Светочувствительная матрица	1/1.9" Progressive Scan CMOS
Чувствительность	0.002 лк @ (F1.5 , AGC вкл)
Объектив IP-камеры	5.7 - 205.2 мм, 36x
Угол обзора объектива	58.7° - 2.0° (Wide-Tele)
Минимальное рабочее расстояние	2.5м
Диафрагма	F1.5-F4.5
Фокусировка	Авто/вручную/полуавтомат
Цифровое увеличение	16x
Режим день/ночь	Механический ИК-фильтр с автопереключением
Измерение температуры	
Диапазон температур	-20°C ~ 150°C
Точность измерения	Макс. [±8°C, ±8%]
Тип измерения	Точка/линия/зона
Поворот и наклон	

Диапазон поворота	360°
Скорость вращения	Вручную: 0.1° - 160°/с, по предустановке: 240°/с
Диапазон наклона	-20° - 90° (автопереворот)
Скорость наклона	Вручную: 0.1° - 120°/с, по предустановке: 200°/с
Предустановки	300
Патрули	8, до 32 предустановок в каждом
Шаблоны	4 шаблона, по 10 минут записи на каждый
Память позиции при выключении	Поддерживается
Отображение PTZ позиции	Поддерживается
Стоп-кадр при переходе на предустановку	Поддерживается
Действия при простое	Предустановка, патрулирование, шаблон, горизонтальное сканирование, вертикальное сканирование, случайное сканирование, сканирование кадра
Действия по расписанию	Предустановка, патрулирование, вызов шаблона, вертикальное сканирование, случайное сканирование, сканирование кадра, горизонтальное сканирование, перезагрузка, инициализация, вывод на дополнительный экран
Срабатывание тревоги	Smart-функции, обнаружение несанкционированных действий, разрыв сети, конфликт IP-адресов, ошибки хранилища
Действия по тревоге	Предустановка, патрулирование, вызов шаблона, запись на microSD/SDHC карту, активация реле, уведомление клиента, отправка email, загрузка на FTP
Сжатие	
Видеосжатие	H.264 / MJPEG, H.264+ ( + H.265 и H.265+ для тепловизора)
Профиль H.264	Baseline Profile / Main Profile / High Profile
Битрейт видео	32 кб/с– 16 Мб/с
Аудиосжатие	G.711ulaw/G.711alaw/G.726/MP2L2/G.722/PCM
Изображение	
Максимальное разрешение	Тепловое излучение: 384 × 288 Видимый свет: 1920 × 1080
Основной поток	Тепловое излучение: 50 к/с (384 × 288) Видимый свет: 25 к/с (1920 × 1080)
Дополнительный поток	Тепловое излучение: 50 к/с (384 × 288) Видимый свет: 25 к/с (704 × 576)
Настройки тепловизионного изображения	Яркость Контрастность FFC Фоновая коррекция Коррекция вручную Цифровое шумоподавление DDE Зеркалирование
Режимы отображения тепловизора	14 псевдоцветов

Настройки изображения	Насыщенность, яркость, контраст, резкость и режим поворота, наложение изображения настраиваются через клиентское ПО или веб-браузер
Улучшение изображения	WDR 120дБ, 3D DNR, BLC, антитуман
Smart видеоаналитика	
Детекция движения	Обнаружение пересечения линии, вторжения в область, входа/выхода из области
Антисаботаж	Заслон объектива
Распознавание объектов	
Дальность Smart обнаружения	
Детекция движения транспорт/человек	882/110м
Измерение температуры (объект 1×1м)	177м
Измерение температуры (объект 2×2м)	351м
Обнаружение огня (объект 1×1м)	441м
Обнаружение огня (объект 2×2м)	882м
Сеть	
Сетевое хранение	NAS (NFS, SMB/CIFS)
Протоколы	IPv4/IPv6, HTTP, HTTPS, 802.1x, Qos, FTP, SMTP, UPnP, SNMP, DNS, DDNS, NTP, RTSP, RTCP, RTP, TCP, UDP, IGMP, ICMP, DHCP, PPPoE, Bonjour
Безопасность	Аутентификация пользователя (ID и PW), аутентификация хоста (MAC), фильтрация IP-адресов, HTTPS
Совместимость	API, ONVIF, PSIA, CGI, HIKVISION SDK
Интерфейсы	
Сетевой интерфейс	1 RJ45 10M/100M Ethernet
RS-485	1 интерфейс
Протоколы RS-485	HIKVISION, Pelco-P, Pelco-D, адаптивный
Аудиовход	2 входа (микрофонный вход/ линейный вход) 2-2.4V[р-р], сопротивление: 1кОм, ±10% (по 1 на каждом устройстве)
Аудиовыход	2 выхода (линейный выход), сопротивление: 600Ом (по 1 на каждом устройстве)
Тревожные интерфейсы	PTZ: 7 входов/ 2 выхода Тепловизор: 2 входа/2 выхода
Видеовыход	1.0V[р-р] / 75Ω, композитный, BNC
Локальное хранилище	PTZ: слот для microSD/SDHC до 128Гб Тепловизор: слот для microSD/SDHC до 64Гб
Кнопка сброса настроек	Есть
Основное	



Питание	АС24В
Потребляемая мощность	80Вт макс.
Рабочие условия	-40°С...+65° , влажность 90% или меньше (без конденсата)
Защита	IP66 , подавитель напряжения переходных процессов TVS 6000В для грозозащиты
Дворник	Есть
Дальность действия ИК-подсветки	До 200м
Мощность ИК-подсветки	Автоматически настраивается в зависимости от кратности зума
Материал корпуса	Металл
Размеры	267 × 748 × 523 мм
Вес (брутто)	11.09 кг

## Правила эксплуатации

1. Устройство должно эксплуатироваться в условиях, обеспечивающих возможность работы системы охлаждения. Во избежание перегрева и выхода прибора из строя не допускается размещение рядом с источниками теплового излучения, использование в замкнутых пространствах (ящик, глухой шкаф и т.п.). Рабочий диапазон температур от -40 до +65 (°C).
2. Все подключения должны осуществляться при отключенном электропитании.
3. Запрещена подача на входы устройства сигналов, не предусмотренных назначением этих входов – это может привести к выходу устройства из строя.
4. Не допускается воздействие на устройство температуры свыше +65 °C, источников электромагнитных излучений, активных химических соединений, электрического тока, а также дыма, пара и других факторов, способствующих порче устройства. Не допускается воздействие прямых солнечных лучей непосредственно на матрицу видеокамеры.
5. Конфигурирование устройства лицом, не имеющим соответствующей компетенции, может привести к некорректной работе, сбоям в работе, а также к выходу устройства из строя.
6. Не допускаются падения и сильная тряска устройства.
7. Рекомендуется использование источника бесперебойного питания, во избежание воздействия скачков напряжения или нештатного отключения устройства.

Для получения информации об установке и включении устройства, пожалуйста, обратитесь к Краткому руководству пользователя этого устройства.